

Runda analoga sekundärur i ALUMINIUM



Fodral: Aluminium. Storlekar: Ø 400, Ø 600, Ø 800, Ø 900 mm.

- **Urtavla:** Urtavla typ A = svarta siffror och minuttecken på vit bakgrund.
Urtavla typ H = svarta tim- och minuttecken på vit bakgrund.
Ur med invändig belysning har urtavla i vit acryl.
- **Visare:** Svarta tim- och minutvisare eller svarta tim- och minutvisare samt svepande röd sekundvisare.
- **Fodral:** Aluminium lackerat i grå RAL 7037.
- **Driftsätt:** Sekundärur som drives med 24 V DC polväxlande 1 /1-minutimpulser (eller 1/2-minutimpulser) från Westerstrand huvudur eller tidcentral. Sekundärur med svepande sekundvisare behöver även nätspänning 230 VAC. Vi har även ur som drives/styres med nätspänning 230 VAC, batteri (quartz), RDS-mottagare, IIRIG-B eller LON-teknik (se separata datablad).
- **Skyddsglas:** Av konvex acryl. Slagtåligt skyddsglas av polycarbonat som option.
- **Skyddsklass:** Utomhus = IP54, inomhus = IP52.
- **Utförande:** Med eller utan invändig belysning.
Enkelsidigt för väggmontage.
Dubbelsidigt inkl. konsol för vägg-, hängande eller stående montage.
Monteringshylsa för stolpmontage finns som option.
Vid beställning anges önskat montagesätt av kunden.

Enkelsidigt för väggmontage

Storlek	Typ av urtavla	Inomhus min. imp.	Inomhus med sekundvisare min.imp. + 230 VAC	Utomhus min.imp.	Utomhus med sekundvisare min.imp. + 230 VAC	Utom/inomhus med belysning*) min.imp. + 230 VAC	Utom/inomhus med belysning *) med sekundvisare min.imp. +230 VAC
400	A (siffror)		1041124-00	1141120-00	1141124-00	1142120-00	1142124-00
400	H (tecken)		1043124-00	1143120-00	1143124-00	1144120-00	1144124-00
600	A (siffror)	1061120-00	1061124-00	1161120-00	1161124-00	1162120-00	1162124-00
600	H (tecken)	1063120-00	1063124-00	1163120-00	1163124-00	1164120-00	1164124-00
800	A (siffror)	1081120-00	1081124-00	1181120-00	1181124-00	1182120-00	1182124-00
800	H (tecken)	1083120-00	1083124-00	1183120-00	1183124-00	1184120-00	1184124-00
900	A (siffror)	1091120-00	1091124-00	1191120-00	1191124-00	1192120-00	1192124-00
900	H (tecken)	1093120-00	1093124-00	1193120-00	1193124-00	1194120-00	1194124-00

Dubbelsidigt inklusive konsol för väggmontage eller hängande/stående montage.

Alternativ/Option till konsol kan offereras på begäran.

OBS! Önskat montagesätt anges av kund.

Storlek	Typ av urtavla	Utom/inomhus min. imp.	Utom/inomhus med sekundvisare min.imp. +230 VAC	Utom/inomhus med belysning*) min.imp. +230 VAC	Utom/inomhus med belysning *) med sekundvisare min.imp. +230 VAC
400	A (siffror)	1441120-00	1441124-00	1442120-00	1442124-00
400	H (tecken)	1443120-00	1443124-00	1444120-00	1444124-00
600	A (siffror)	1461120-00	1461124-00	1462120-00	1462124-00
600	H (tecken)	1463120-00	1463124-00	1464120-00	1464124-00
800	A (siffror)	1481120-00	1481124-00	1482120-00	1482124-00
800	H (tecken)	1483120-00	1483124-00	1484120-00	1484124-00
900	A (siffror)	1491120-00	1491124-00	1492120-00	1492124-00
900	H (tecken)	1493120-00	1493124-00	1494120-00	1494124-00

*) Lysrör art.nr. 892100-00 beställs separat för ø 600, ø 800 och ø 900 mm. Lysrör art.nr 38794-00 beställs separat för ø 400 mm.

WESTERSTRAND URFABRIK AB

Huvudkontor/Fabrik Töreboda: Box 133, 545 23 TÖREBODA
E-post: info@westerstrand.se

Tel 0506-480 00 Fax 0506-480 51
Internet: www.westerstrand.se

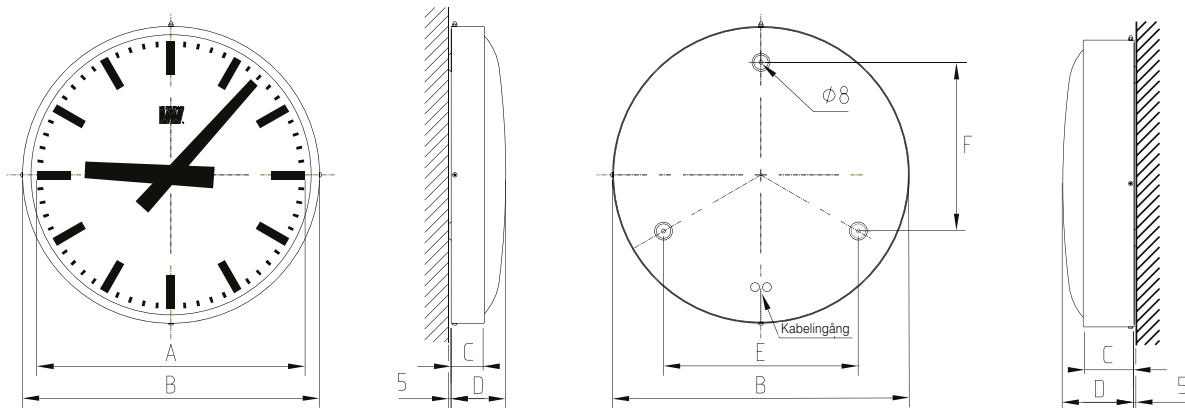
Försäljningskontor Stockholm: Starräcksgatan 9, 172 74 SUNDBYBERG Tel 08-564 829 50 Fax 08-564 829 59

TEKNISKA DATA

Läsavstånd: \varnothing 400 mm. = 25 meter
 \varnothing 600 mm. = 50 meter
 \varnothing 800 mm. = 80 meter
 \varnothing 900 mm. = 100 meter

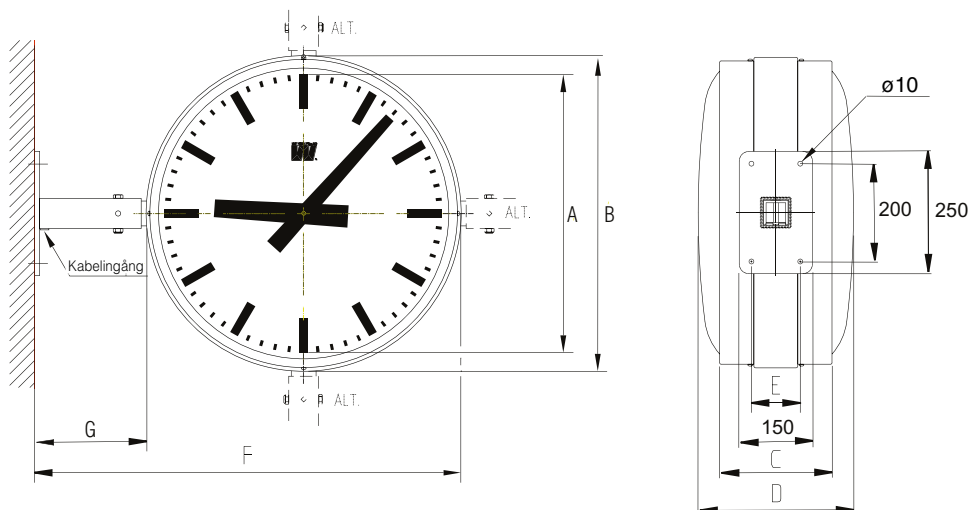
Strömförbrukning vid 24VDC impuls: Enkelsidigt = 15 mA
 Dubbelsidigt = 30 mA

Enkelsidigt



	Storlek	A	B	C	D	E	F	Vikt	ENKEL-SIDIGT MED BELYSNING	Storlek	A	B	C	D	E	F	Vikt
	ENKEL-SIDIGT	\varnothing 400	\varnothing 380	\varnothing 406	70	95	255	222		1,5	\varnothing 400	\varnothing 380	\varnothing 406	110	135	255	222
	\varnothing 600	\varnothing 560	\varnothing 620	70	115	407	352	5,0	\varnothing 600	\varnothing 560	\varnothing 620	110	155	407	352	6,5	
	\varnothing 800	\varnothing 760	\varnothing 820	70	125	580	502	8,5	\varnothing 800	\varnothing 760	\varnothing 820	110	165	580	502	10,0	
	\varnothing 900	\varnothing 860	\varnothing 920	70	125	667	577	10,0	\varnothing 900	\varnothing 860	\varnothing 920	110	165	667	577	11,5	

Dubbelsidigt



	Storlek	A	B	C	D	E	F	G	Vikt	DUBBEL-SIDIGT MED BELYSNING	Storlek	A	B	C	D	E	F	G	Vikt
	DUBBEL-SIDIGT	\varnothing 400	\varnothing 380	\varnothing 425	230	275	75	625	200		4,0	\varnothing 400	\varnothing 380	\varnothing 425	230	275	75	625	200
	\varnothing 600	\varnothing 560	\varnothing 635	230	320	100	860	225	12,0	\varnothing 600	\varnothing 560	\varnothing 635	230	320	100	860	225	13,5	
	\varnothing 800	\varnothing 760	\varnothing 835	230	340	100	1060	225	17,0	\varnothing 800	\varnothing 760	\varnothing 835	230	340	100	1060	225	18,5	
	\varnothing 900	\varnothing 860	\varnothing 935	230	340	100	1160	225	19,5	\varnothing 900	\varnothing 860	\varnothing 935	230	340	100	1160	225	21,0	